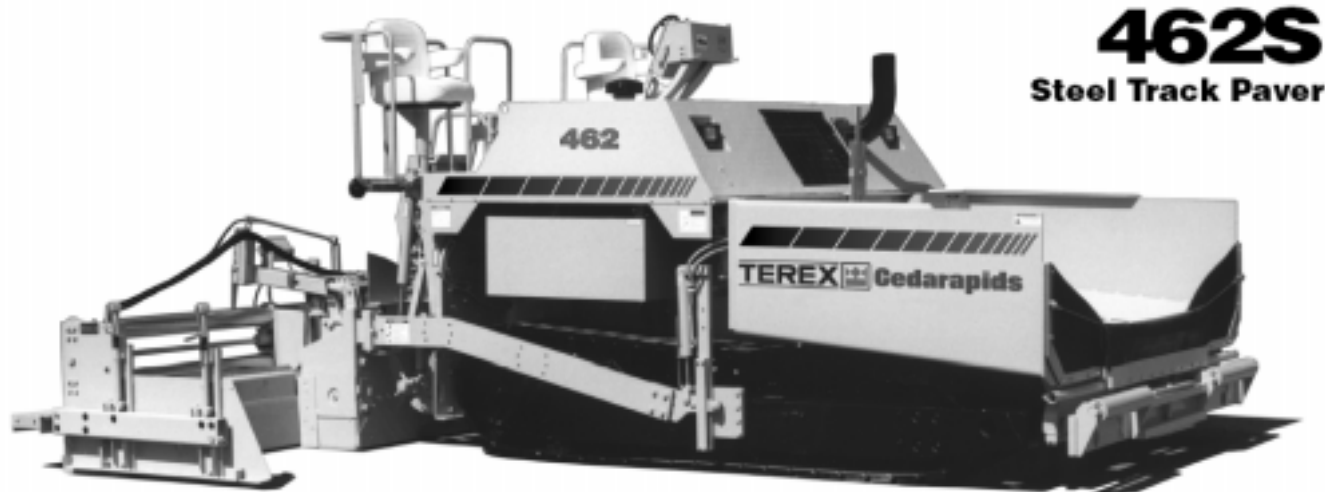


АСФАЛЬТОУКЛАДЧИК 462S НА СТАЛЬНЫХ ГУСЕНИЦАХ



462S

Steel Track Paver

ширина укладки (мин.) 3,05 м
 ширина укладки (max.) 8,5 м
 толщина укладки (max.) 305 мм
 скорость укладки 41 м/мин
 скорость движения 7,5 км/ч

Дизельный двигатель CUMMINS QSB5.9
 6-ти цилиндровый (Tier II),
 объем 5.9 литра
 мощность двигателя .. 205 лс/151 кВт
 при 2200 об./мин.
 электрическая система 105А/12вольт

бункер
 длина и ширина 1829 x 3150 мм
 объем 6,2 м3
 вместимость 12,7 тонн
 ширина тоннеля подачи
 материала (каждого) 762 мм

полиуретановые гусеничные накладки
 сверх износостойкая конвейерная защита

распределяющий шнек
 диаметр 406 мм
 толщина 16 мм

Stretch 20®

разравнивающая плита ... 864 x 3048 мм
 толщина 12,7 мм
 вибраций в минуту (max) 3000
 положительный угол излома
 плиты (гидропривод) 76 мм
 отрицательный угол излома
 плиты (гидропривод) 25 мм

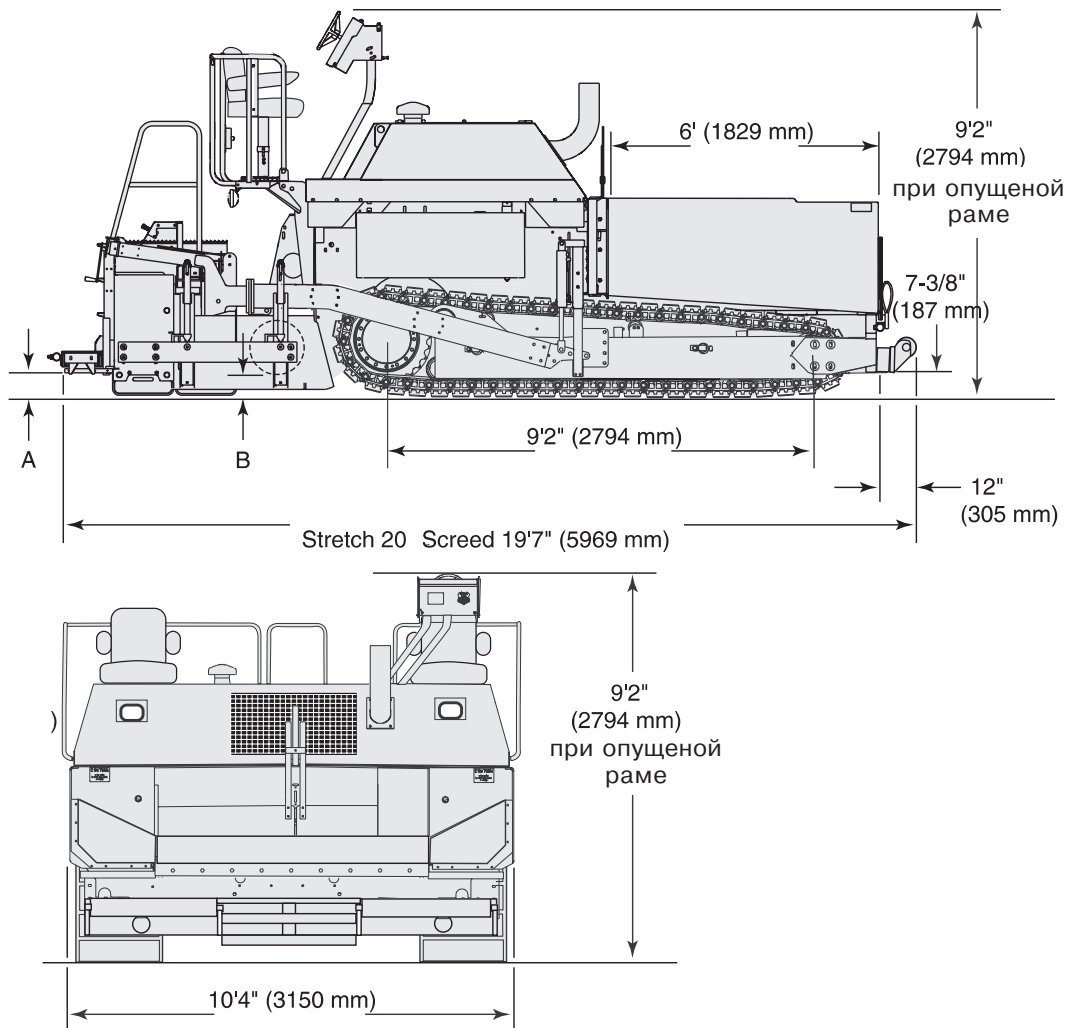
Нагреватели разравнивателя по выбору:
 - четыре дизельных горелки
 81,5 кВт (всего) 7,6 л/ч
 - электрические нагреватели 34kW

Вес разравнивателя и трактора:
 с Stretch 20 18,700 кг

Топливный бак 310 литров

тормоза мультидисковые
 управление гидростатическое

быстро перемещаемый пульт управления



ФУНКЦИОНАЛЬНЫЕ ОСОБЕННОСТИ

- Патентованные системы:
 - трехточечная независимая подвеска;
 - подъем рамы (изменение клиренса).
- Подъемный капот с электро-гидравлическим приводом.
- Система удаления дыма и паров асфальта.
- Система управления ротацией (противовращения гусениц для улучшения маневренности).

КОМПЛЕКТАЦИЯ

- автоматическая система управления подачей материала на шнек с ультразвуковыми датчиками.
- компьютерная система TOPCON позиционирования разравнивателя относительно толщины и угла.
- бесконтактная ультразвуковая лыжа нивелировки продольного профиля на длину 9м.
- гидравлический захват самосвала системы Cedarapids.
- таймер выключения топливной помпы горелок разравнивателя.