

АСФАЛЬТОУКЛАДЧИК 452 REMIX НА РЕЗИНОВЫХ КОЛЕСАХ



452
 Remix Rubber
 Tire Paver



ширина укладки (мин.) 3,05 м
 ширина укладки (max.) 8,5 м
 толщина укладки (max.) 305 мм
 скорость укладки 66 м/мин
 скорость движения 12,1 км/ч

Дизельный двигатель CUMMINS QSB5.9
 6-ти цилиндровый (Tier II),
 объем 5.9 литра
 мощность двигателя .. 205 лс/151 кВт
 при 2200 об./мин.
 электрическая система 105А/12вольт

бункер
 длина и ширина 1829 x 3150 мм
 объем 6,2 м3
 вместимость 12,7 тонн
 ширина тоннеля подачи
 материала (каждого) 762 мм

Система REMIX: перемешивающие
 шнеки подачи материала: диаметр
 254 мм
 с хром-карбидным покрытием:
 толщина покрытия 9,5 мм

распределяющий шнек
 диаметр 406 мм
 толщина 16 мм

Stretch 20®

разравнивающая плита ... 864 x 3048 мм
 толщина 12,7 мм
 вибраций в минуту (max) 3000
 положительный угол излома
 плиты (гидропривод) 76 мм
 отрицательный угол излома
 плиты (гидропривод) 25 мм

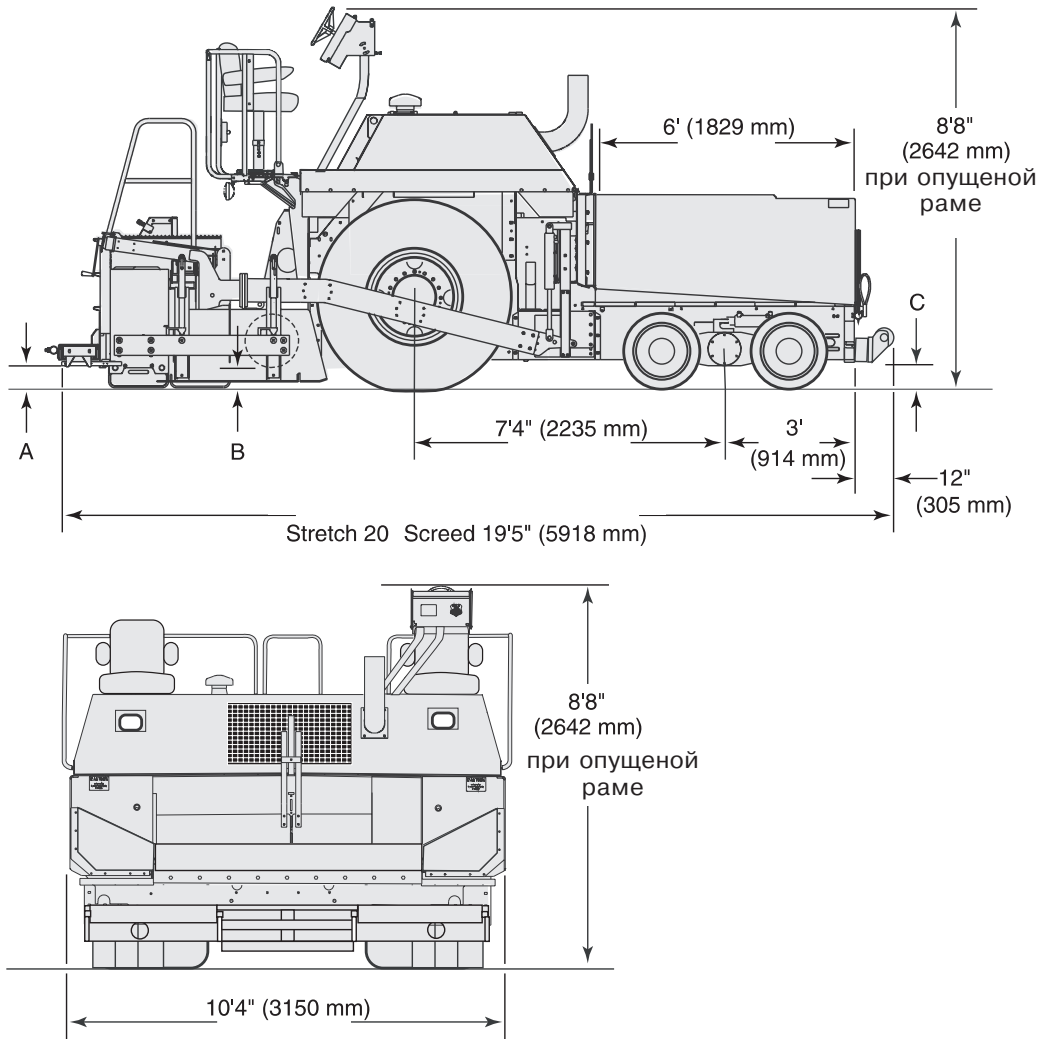
Нагреватели разравнивателя по выбору:
 - четыре дизельных горелки
 81,5 кВт (всего) 7,6 л/ч
 - электрические нагреватели 34kW

Вес разравнивателя и трактора:
 с Stretch 20 18,278 кг

Топливный бак 287 литров

тормоза мультидисковые
 управление гидростатическое

быстро перемещаемый пульт управления



ФУНКЦИОНАЛЬНЫЕ ОСОБЕННОСТИ

- Патентованные системы:
 - трехточечная независимая подвеска;
 - система активного перемешивания асфальта в бункере **REMIX Anti-Segregation**
 - подъем рамы (изменение клиренса).
- Подъемный капот с электро-гидравлическим приводом.
- Система удаления дыма и паров асфальта.
- Блокировка дифференциала ведущих колес.

КОМПЛЕКТАЦИЯ

- автоматическая система управления подачей материала на шнек с ультразвуковыми датчиками.
- компьютерная система TOPCON позиционирования разравнивателя относительно толщины и угла.
- бесконтактная ультразвуковая лыжа нивелировки продольного профиля на длину 9м.
- гидравлический захват самосвала системы Cedarapids.
- таймер выключения топливной помпы горелок разравнивателя.